



# SUZHOU LAISHI TRANSFUSION EQUIPMENT CO., LTD.

## Инструкция по применению КОНТЕЙНЕР ДЛЯ КРОВИ СДВОЕННЫЙ D-450 С АНТИКОАГУЛЯНТОМ CPDA-1 (C)

### Применение:

Предназначен для заготовки цельной крови с последующим получением компонентов крови. Представляет собой замкнутую герметичную систему конфигурации Top&Top (верх-верх), состоящую из двух полимерных контейнеров, соединенных между собой полимерными трубками (магистралями) (рис.2), в комплекте с силиконизированной иглой 16G, с колпачком контроля «первого вскрытия», защитным чехлом для игл (NP), обеспечивающим закрытие иглы после завершения процедуры заготовки, контейнером объемом 50 мл. для сбора первой порции крови (SP), с адаптером для вакуумной пробирки (СТ), (рис.1). Каждый контейнер имеет петли для подвешивания, магистрали обеспечены зажимами с храповым механизмом.

### Вариант исполнения:

с антикоагулянтом CPDA-1 (C)  
с контейнером для сбора первой порции крови (SP)  
с адаптером для вакуумной пробирки (СТ)  
с защитным чехлом для игл (NP)

### Состав:

#### **Контейнер 1**

Объем контейнера 600 мл.  
Для сбора крови объемом  $450 \pm 50$  мл.  
Содержит 63 мл раствора антикоагулянта CPDA-1

#### **Контейнер 2 трансферный**

Объем контейнера: не менее 300 мл.  
Размер иглы: 16 G  
Стерилизация паром  
Стерильный, нетоксичный, апиrogenный

Каждые 100 мл CPDA-1 содержат:  
Лимонная кислота (моногидрат) - 0.299 г  
Цитрат натрия (дигидрат) - 2.63 г  
Ортофосфат натрия 1-замещенный (моногидрат) - 0.222 г  
Декстроза (моногидрат) – 3.19 г  
Аденин - 0.027 г  
Вода для инъекций до 100 мл

### Подготовка перед использованием

1. Проверьте срок годности и целостность внешней упаковки на наличие разрывов и проколов.
  2. Откройте внешнюю упаковку, и извлеките контейнер
- Внимание! Не использовать контейнер при нарушении герметичности упаковки.

### Инструкция по заготовке крови:

1. Проверьте целостность вторичной упаковки (негерметичную, треснутую - не использовать). Вскройте пакет. Убедитесь в отсутствии мутности гемоконсерванта. Проверьте срок годности и герметичность контейнера, обращая внимание на отсутствие раствора выше мембран штуцеров емкости.
2. Положить контейнер на весы, ниже плеча донора.
3. Зажмите зажим Б вблизи тройника, зажим А должен быть не зажат, переломите узел герметизации 1 (рис.2).
4. Возьмитесь одной рукой за пластиковое основание иглы, стрелка внутри основания должна смотреть на вас, второй рукой поверните колпачок контроля первого вскрытия до их разъединения и отложите его в сторону.
5. Произведите венепункцию, начните забор крови.
6. Заполните контейнер для сбора первой порции крови (SP) до нужного объема.
7. Перекройте зажимом (А) трубку контейнера для сбора первой порции крови (SP), расслабьте зажим (Б) на трубке, ведущей к основному контейнеру.



# SUZHOU LAISHI TRANSFUSION EQUIPMENT CO., LTD.

8. Произведите забор крови согласно объёма, указанного на этикетке первого контейнера в соответствии с инструкцией по заготовке и консервированию цельной крови. Наблюдайте, поступает ли кровь непрерывно, убедитесь, что сразу же при поступлении первая доза крови, смешивается с антикоагулянтом, тщательно перемешивайте кровь в течение всей процедуры забора. Во избежание воздушной эмболии не сдавливайте контейнер во время процедуры.
9. Произведите отбор проб крови для анализов, для чего: переверните контейнер для сбора первой порции крови (SP), чтобы воздух собирался в противоположной стороне от адаптера для вакуумной пробирки (СТ). Вставьте вакуумную пробирку в адаптер для вакуумной пробирки (СТ) до упора, при этом игла в адаптере для вакуумной пробирки (СТ) должна проколоть резиновую крышку пробирки. После окончания забора закройте адаптер для вакуумной пробирки (СТ) крышкой.
10. После завершения забора крови извлеките иглу из вены, закройте ее защитным чехлом для игл (NP), (2)(рис.2), потянув за трубку одной рукой, второй держа защитный чехол для игл (NP) до полной фиксации иглы.
11. Выжать кровь из донорской трубки при помощи роликовых зажимов, перемешать и дать перемешанной с консервантом крови вернуться в трубку.
12. Провести герметизацию донорской трубки имеющимися в распоряжении способами. Отсоедините контейнер.
13. Контейнер с цельной кровью установите в транспортировочную тару и в возможно короткий срок перенесите на хранение.
14. Отрезанный узел с иглой, защитным чехлом для игл (NP), адаптером для вакуумной пробирки (СТ) и контейнер для сбора первой порции крови (SP) передайте на утилизацию.
15. Транспортируйте, храните кровь в соответствии с НД и действующими инструкциями. Утилизацию использованных контейнеров, контейнеров с истекшим сроком годности, а также контейнеров с нарушенной упаковкой необходимо проводить согласно утвержденных правил обращения медицинских отходов.

## **Инструкция по разделению крови на компоненты:**

1. Заготовка крови и получение её компонентов должны осуществляться только квалифицированным персоналом согласно правилам, утвержденным действующими НПА.
2. Положить контейнер с содержимым в полиэтиленовый мешок.
3. Контейнер с кровью аккуратно ставится в вертикальном положении в стаканах центрифуги.
4. С помощью резиновых прокладок осторожно сбалансировать расположенные напротив друг друга перекрестные стаканы.
5. Нельзя использовать воду для балансировки.
6. Разместить стаканы в центрифуге и центрифугировать при соответствующих режимах (ускорение и время).
7. Не превышать обороты центрифуги более 5000G!
8. Переломите узел герметизации (3) рис.2
9. Дальнейшую заготовку производить в соответствии с внутренними процедурами.

## **Предупреждения:**

1. Предназначено только для одноразового использования.
2. Использовать контейнер для сбора крови в течение 10 дней после вскрытия наружной упаковки и не позже даты окончания срока годности.
3. Не использовать контейнер, если антикоагулянт непрозрачный.
4. Не использовать контейнер при нарушении герметичности упаковки.
5. Не добавлять медицинские препараты в кровь, находящуюся в контейнере.
6. Перемешать кровь и антикоагулянт несколько раз во время сбора крови.
7. Утилизацию использованных контейнеров, контейнеров с истекшим сроком годности, а также контейнеров с нарушенной упаковкой необходимо проводить согласно утвержденных правил обращения медицинских отходов.
8. Хранить контейнеры с эритроцитными компонентами крови при температуре от +2 °C до +6 °C
9. Хранить неиспользованные контейнеры при температуре +10°C до +30°C, относительной влажности менее 60%. Избегать чрезмерного нагрева и попадания прямых солнечных лучей.



# SUZHOU LAISHI TRANSFUSION EQUIPMENT CO., LTD.



Рис. 1 КОМПОНЕНТЫ СИСТЕМЫ

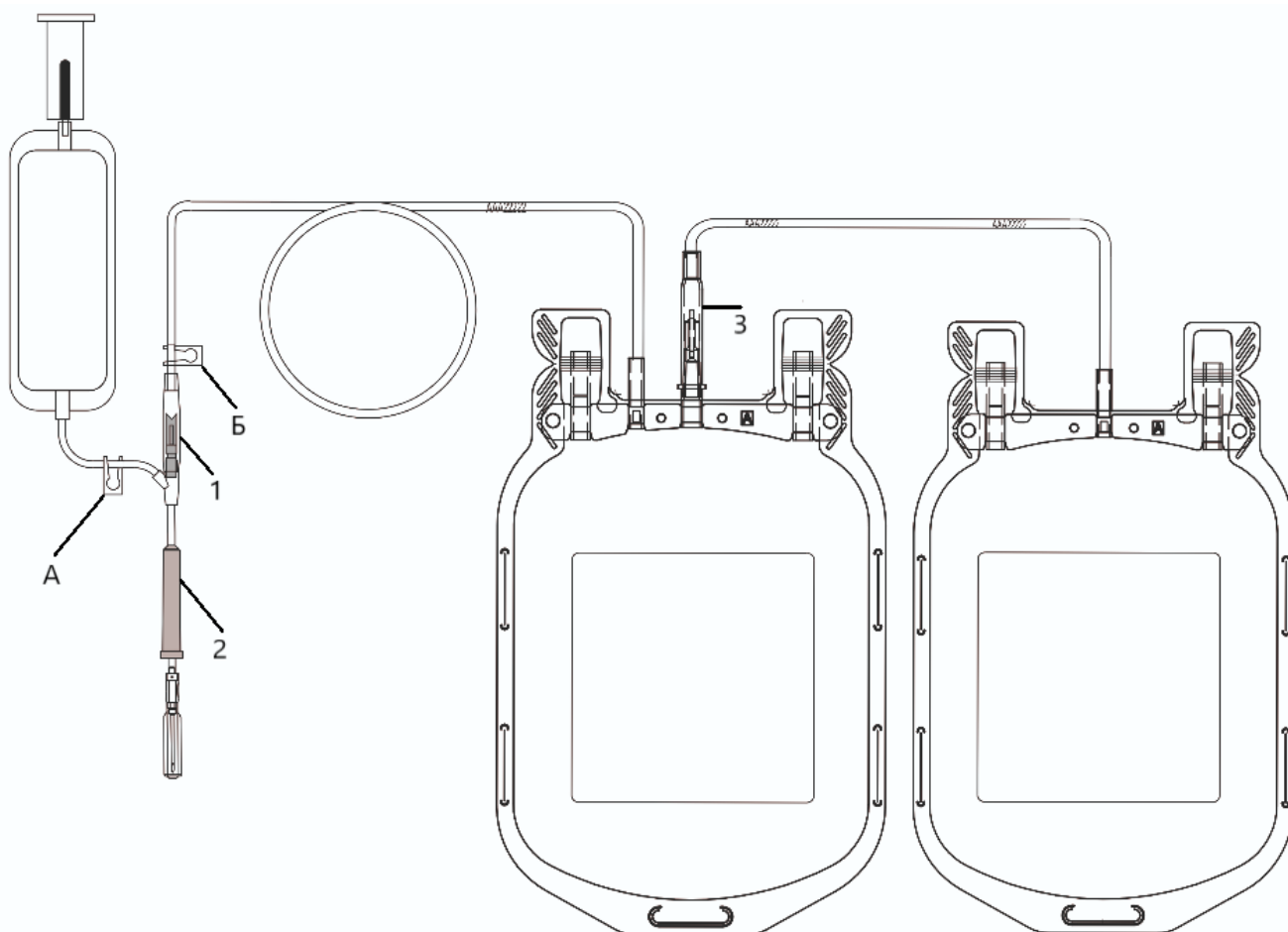


Рис.2 КОНТЕЙНЕР ДЛЯ КРОВИ СДВОЕННЫЙ D-450 С АНТИКОАГУЛЯНТОМ CPDA-1 (С), ИСПОЛНЕНИЕ ВЕРХ-ВЕРХ

Изготовитель

Suzhou Laishi Transfusion Equipment Co., Ltd.

Changsheng Rd., Tongli Town, 215217 Wujiang City, Jiangsu Province, Китай