

Утвержден
КСКФ 0.00ПС-ЛУ

Открытое акционерное общество
"Гродненский завод торгового машиностроения"
230023, Республика Беларусь, г. Гродно, ул. Тимирязева, 16

ОКП РБ 32.50.12.000

**КОРОБКИ СТЕРИЛИЗАЦИОННЫЕ КРУГЛЫЕ С ФИЛЬТРАМИ
КСКФ**

Паспорт
КСКФ 0.00ПС

Система менеджмента качества разработки и производства продукции
соответствует требованиям СТБ ISO 9001-2015.

Назначение

КСКФ 0.00ПС

Зам. 44 -21

Коробки стерилизационные круглые с фильтрами КСКФ-3, КСКФ-6, КСКФ-9, КСКФ-12, КСКФ-18 (далее – коробки) предназначены для размещения в них перевязочного материала, операционного белья, хирургического инструмента и других предметов медицинского назначения с целью их стерилизации в паровых медицинских стерилизаторах и доставки к месту использования, а также стерильного хранения в течение 20 суток.

Применяются во всех областях медицины где требуется стерильность применяемых медицинских материалов и инструментов.

Регистрационное удостоверение МЗ Республики Беларусь № ИМ - 7.5617/2006 от 25.06.2020. Срок действия-до 25.06.2025.

Регистрационное удостоверение ФСЗ РФ № ФСЗ 2009/04494 от 10.06.2009. Срок действия не ограничен.

Регистрационное удостоверение МЗ Республики Казахстан РК-МИ (МТ) № 006692 от 07.10.2021 г. Срок действия - бессрочно.

Регистрационное удостоверение МЗ Республики Узбекистан ТВ/Х 01243/06/17 от 25.05.2022. Срок действия – до 25.05.2027.

2 Технические характеристики

Наименование параметра	КСКФ –3	КСКФ – 6	КСКФ – 9	КСКФ – 12	КСКФ-18
Условный объем, дм ³	3	6	9	12	18
Диаметр D, мм, не более	170	240	270	320	380
Высота H, мм, не более	170	170	180	180	180
Диаметр фильтра, мм	110	135	155	175	175
Масса, кг, не более	0,8	1,1	1,5	1,9	2,2
Количество замков	1	2	2	2	2

3 Комплект поставки

Коробка, шт.	1
Фильтр, шт.	2
Паспорт, шт.	1
Упаковка, шт.	1

4 Устройство коробок и указания по эксплуатации

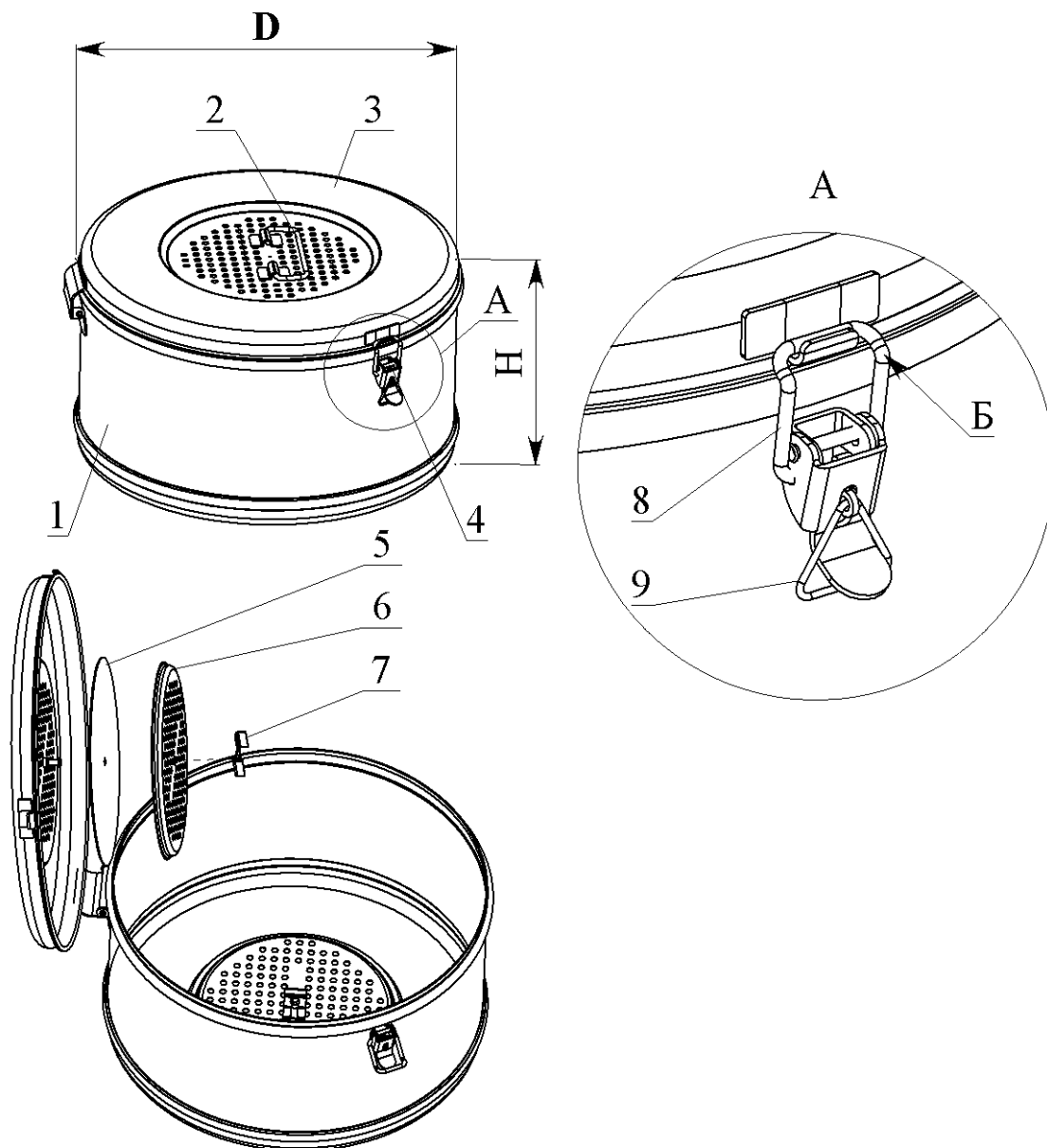
4.1 Устройство коробок показано на рисунке 1.

Коробка состоит из корпуса **1** с замком(ами) **4**, крышки **3** с ручкой **2**. На крышке и дне корпуса расположены прижимы **6**, фильтры **5** и защелки **7**.

Фиксатор **9** предотвращает самопроизвольное открывание замка.

4.2 Металлические детали коробок изготовлены из коррозионностойкой стали.

4.3 Фильтры изготовлены из фильтродиагонали по ГОСТ 332 – 91.



1 – корпус; 2 – ручка; 3- крышка; 4 – замок; 5 – фильтр; 6 – прижим; 7 –защелка;
8 – серьга; 9 –фиксатор.

Рисунок 1 – Коробки стерилизационные круглые с фильтрами КСКФ

4.4 Фильтры обеспечивают возможность проведения стерилизации предметов и материалов медицинского назначения в паровых стерилизаторах под давлением $(0,2 \pm 0,02)$ МПа при температуре (132 ± 2) °С в течение $(20 + ^2)$ мин или под давлением $(0,11 + ^{0,02})$ МПа при температуре $(120 + ^2)$ °С в течение $(45 + ^3)$ мин и способны к микробиологической фильтрации воздушной среды при последующем хранении.

4.5 Смену фильтров в коробках производить через 60 циклов стерилизации.

4.6 Для смены фильтров необходимо сдвинуть защелку, снять прижим и фильтр, установить запасной или вырезать новый фильтр по диаметру прижима с

припуском на сторону 1,0 см. В центре фильтра сделать отверстие диаметром не более 5 мм; затем положить фильтр, как указано на рисунке 1, установить прижим и закрепить защелкой.

4.7 Плотность прилегания крышки к корпусу регулируется подгибкой серьги **8** замка (ов) **4** по радиусу Б.

4.8 ЗАПРЕЩАЕТСЯ ИСПОЛЬЗОВАТЬ КОРОБКИ БЕЗ ФИЛЬТРОВ, С НЕИСПРАВНЫМ(ЫМИ) ЗАМКОМ(АМИ) И С ФИЛЬТРАМИ, ПРОШЕДШИМИ БОЛЕЕ 60 ЦИКЛОВ СТЕРИЛИЗАЦИИ.

4.9 Коробки должны храниться в упаковке изготовителя в закрытом помещении при температуре от минус 50 °С до плюс 40 °С. Общий срок хранения коробок не ограничен.

4.10 Коробки должны эксплуатироваться в помещении при температуре окружающей среды от плюс 10 °С до плюс 35 °С и относительной влажности – до 80 % при 25 °С.

5 Подготовка коробок к работе

5.1 Перед применением, коробки подвергаются химической очистке дезинфекцией и предстерилизационной обработке в соответствии с действующими инструкциями Минздрава.

5.2 После проведения предстерилизационной обработки в коробки необходимо установить фильтры в соответствии с указаниями пункта 4.6.

6 Свидетельство о приемке, упаковке и продаже

Коробка стерилизационная круглая с фильтрами КСКФ – _____ соответствует требованиям ТУ РБ 500059647.020-2002 «Коробки стерилизационные круглые с фильтрами КСКФ» и признана годной для эксплуатации.

Штамп ОТК

Дата упаковывания (изготовления) _____

месяц, год

Продана _____

наименование предприятия торговли

Дата продажи _____

штамп магазина

подпись

7 Гарантии изготовителя

7.1 Гарантийный срок - 24 месяца с даты продажи коробок.

7.2 В течение гарантийного срока изготовитель ремонтирует или заменяет коробки, или их составные части, пришедшие в негодность по вине изготовителя, при предъявлении настоящего паспорта с отметкой о дате продажи.

8 Утилизация

При утилизации необходимо разобрать коробку на составные части и утилизировать материалы в соответствии с действующим законодательством страны.